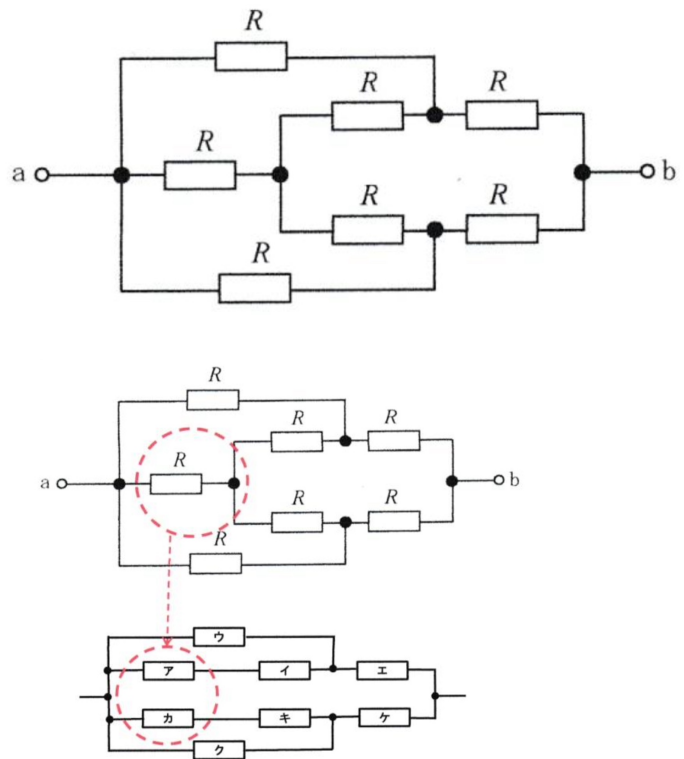


## 電気回路 2

### 等価回路 39. 4

$R = 40\Omega$

a,b間の合成抵抗値を計算



トポロジカル(数学的)な設問で、とても好きな問題だ。このような新しい視点からの問題は歓迎だ。回路をグラフで捉え、鏡面对称性を探ることによって、計算量を半分にすることができる。